

# ACCURA MD-GAS

가연성 가스 계측모듈

**Combustible GAS Measuring Module**

**Enables Effective Monitoring of Field Facilities  
via Communication with Accura 2300[S]**



## 알림사항

### 심볼

#### Caution



적절한 예방이 이루어지지 않은 경우 전기충격, 상해 또는 사망까지도 초래할 수 있는 위험전압을 나타낸다.

#### Caution



적절한 예방이 이루어지지 않은 경우 상해 또는 제품 파손, 재산 손실을 일으킬 수 있는 위험상황을 나타낸다.

#### Note



제품 설치, 운영, 유지에 대한 주요한 지침사항을 나타낸다.



교류 전압 또는 전류를 나타낸다.



직류 전압 또는 전류를 나타낸다.

## 설치 시 주의사항

제품의 설치/유지는 고전압, 고전류 기기에 대한 교육을 받은 숙련자가 수행해야 한다.



#### Caution

이 제품을 설치/사용하는 중에 현장의 위험전압에 대한 취급부주의는 사용자에게 심각한 피해 또는 사망을 초래할 수 있다.

- 정상동작 시 PT(Potential Transformer) / CT(Current Transformer), 디지털입력, 전원, 외부 I/O 회로 전원을 연결하는 터미널단자에 항상 위험전압이 존재한다. PT/CT 2차측은 1차측의 에너지로 인해 치명적인 전압/전류를 발생시킬 수 있다.
- 제품 설치/유지보수 시 표준 안전예방 사항을 반드시 준수해야 한다(예, PT 퓨즈 제거, CT 2차측 단락)
- 제품 결선 후 터미널 피복에 사용자가 접근하지 않도록 개폐장치 또는 유사한 캐비닛 내에 설치해야 한다.



### Caution

다음의 지침을 준수하지 않으면 기기에 심각한 손상이 발생할 수 있다.

- PT/CT의 입력정격을 벗어나는 전압/전류를 가하면 기기에 심각한 손상이 발생할 수 있다.
- 제조사가 명기한 이외의 방법으로 사용하는 경우 기기에 심각한 손상이 발생할 수 있다.
- 노이즈나 서지 보호를 위하여 기기의 샤시 Ground 단자를 대지 접지 Ground에 연결해야 한다. 그렇지 않으면 품질보증을 보장하지 않는다.

## 매뉴얼에 대해

루텍은 생산제품에 대한 수정권리와 사전통보 없이 루텍 제품문서에 명시된 사양을 바꿀 수 있는 권리를 보유합니다. 루텍은 항상 고객이 제품 주문 전에 매뉴얼과 사양에 대한 최신 규격을 검토할 것을 권고합니다.

루텍은 고객과의 별다른 문서 협의사항이 없는 경우에, 제품응용에 대한 지원, 고객 시스템설계, 또는 제 3자의 제품 이용으로 야기된 특허 또는 저작권 침해에 대한 책임을 지지 않습니다.

이 문서에 있는 정보는 내용의 정확성에 만전을 기합니다. 그러나 루텍은 문서오류에 대한 책임을 지지 않으며 사전통보 없이 수정할 권리를 보유합니다.

## 책임한계

관련준거법이 허용하거나 책임한계를 금지 또는 제한하지 않는 한, 당 제품과 관련된 루텍의 책임은 그 제품에 대해 지불된 가격으로 제한됩니다.

## 보증정보

루텍은 판매한 제품과 소프트웨어 라이선스에 대해, 제품 수령일에서 현재까지 원구매자에게만 보증합니다.

보증을 받기 위해서는 제품 수령일부터 「보증기간 2년」 동안 구매한 제품에 재료 및 제작상의 중대한 결함이 없어야 합니다.

소프트웨어 자체는 어떠한 보증도 없이 「현재 최신상태로」 제공됩니다.

원 구매자는 제품보증기간 내에 발생한 제품 관련 문제사항에 대해 루텍으로 즉시 연락바랍니다. 보증기간 내 원 구매자로부터 제품 관련 문제가 제기되면, 구매자가 있는 지역에 방문해서 제품문제를 진단하거나 당사로 제품을 배송(배송료: 구매자 부담)받아 점검한 후 제품에 대한 수리 및 교체서비스를 무상으로 제공합니다.

구매한 제품이 보증기간을 초과하거나 제품의 문제가 보증조건에 해당되지 않는 경우, 루텍의 재량에 의해 수리/교체 및 환불 여부를 결정합니다.

## 보증조건이행 제한사항

제품의 「중단없는 연속작동」 또는 「오류없는 작동」, 정상적인 마모, 그리고 고객 전기시스템의 제거, 설치 또는 문제 해결에 따른 비용에 대해서는 보증을 제공하지 않습니다.

다음 요인들로 인한 결함에 대하여는 보증대상에서 제외됩니다.

- 부적절한 사용(변경, 사고, 오용, 남용) 및 설치, 작동, 유지 보수 지침을 준수하지 않은 경우
- 무단 수정, 변경 또는 수리를 시도한 경우
- 해당 안전 표준 및 규정을 준수하지 않은 경우
- 운송 또는 보관 중 손상된 경우
- 불가항력적 천재지변이 발생한 경우(화재, 홍수, 지진, 폭풍우 피해, 과전압 및 낙뢰 등)
- 원래 식별 표시(상표, 일련 번호) 표시가 손상, 변경, 제거된 경우

루텍은 상기된 보증조건의 불이행에 대한 고객요구(구매제품과 관련된 손실, 손상, 또는 초래된 비용에 대해 원구매자 또는 그 소속직원, 대리인, 또는 계약자 가 제기한)를 제외한 그 어떤 요구에 대해서 책임을 지지 않습니다.

루텍의 직원 또는 대리인의 기술지원(고객 시스템설계에 대한)은 권장사항이 아닌 하나의 제안입니다. 그 제안의 실효성을 결정하는 책임은 원 구매자에게 있고, 원 구매자는 그 실효성 검증을 위해 충분히 제품을 시험(테스트)해야 합니다.

제품 및 관련 문서의 적합성을 결정하는 것은 원 구매자의 책임입니다. 원 구매자는 하드웨어나 소프트

웨어의 결함으로 인해 제품의 100 % 「가동시간 준수」가 가능하지 않다는 점을 인지해야 합니다. 또한 원 구매자는 이러한 결함이나 고장이 제품의 오작동을 야기할 수 있다는 것을 인지해야 합니다.

대리점, 회사 또는 다른 독립체, 루텍 또는 여타 회사의 개인이나 직원은 그 어떤 이유로도 보증조건의 내용을 개정, 수정, 또는 확장할 수 있는 권한을 가지지 않습니다.

## 표준규격



Process Control Equipment  
E324900



MSIP-REM-RTE-ACCURA-MD-GAS

## 개정정보

Accura MD-GAS 사용자 매뉴얼에 대한 release 정보는 아래와 같다.

Revision	날짜	설명
1.00	2014. 8. 7	초기 제작
1.10	2014. 9. 15	온도 습도 추가 설정모드 추가 및 변경 이벤트모드 추가
1.11	2014. 11. 21	Methane Gas 기준으로 PPM 변환 업그레이드
1.20	2014. 12. 18	책임한계, 표준규격, 보증조건, 목차 추가
1.21	2015. 1. 8	동작전원 입력전압 범위 확장
1.22	2015. 2. 10	표준규격 내용 수정
1.23	2015. 3. 17	설정모드의 그림 이미지 오류 수정
1.30	2018. 4. 12	이벤트의 정한시 특성 추가
1.31	2018. 10. 18	설치시 주의사항 추가
1.32	2022. 2. 8	규격사항 갱신, 제품 치수 및 표지 페이지 변경
1.40	2024. 1. 26	설치 및 사용 시 주의사항 추가

# 목차

<b>Chapter 1 설치 및 결선.....</b>	<b>9</b>
설치하기 전.....	9
구성품.....	9
치수.....	9
설치.....	10
패널 설치.....	11
DIN-Rail 설치.....	11
결선.....	12
<b>Chapter 2 Accura MD-GAS 동작/설정 .....</b>	<b>13</b>
전원.....	13
기능.....	13
Gas 계측 및 이벤트 감지.....	13
디지털 출력.....	14
동작모드.....	15
버튼동작.....	16
LCD 화면.....	17
디스플레이 모드.....	17
이벤트 모드.....	18
설정모드.....	18
LED 표시.....	22
<b>Appendix A 사양.....</b>	<b>23</b>
<b>Appendix B 표준규격.....</b>	<b>24</b>
<b>Appendix C 주문정보.....</b>	<b>25</b>

## 그림

Fig 1.1 Accura MD-GAS 구성품.....	9
Fig 1.2 Accura MD-GAS 전면.....	9
Fig 1.3 Accura MD-GAS 뒷면.....	9
Fig 1.4 Accura MD-GAS 옆면.....	10
Fig 1.5 패널 설치.....	11
Fig 1.6 DIN-Rail 설치.....	11
Fig 1.7 전원 및 DO 결선.....	12
Fig 2.1 Accura MD-GAS 전면.....	13
Fig 2.2 센서 저항과 농도 ppm 관계.....	14
Fig 2.3 Application of DC Relay.....	15
Fig 2.4 Application of AC Relay.....	15
Fig 2.5 LED/DO 동작 [종료이벤트 후에 Button 입력 @ DO Button-Clear 설정].....	21
Fig 2.6 LED/DO 동작 [종료 이벤트 후에 Button 입력 @ DO Self-Clear 설정].....	21
Fig 2.7 LED/DO 동작 [이벤트 발생 중 Button 입력: DO 해제 설정과 무관하게 모두 해제].....	22

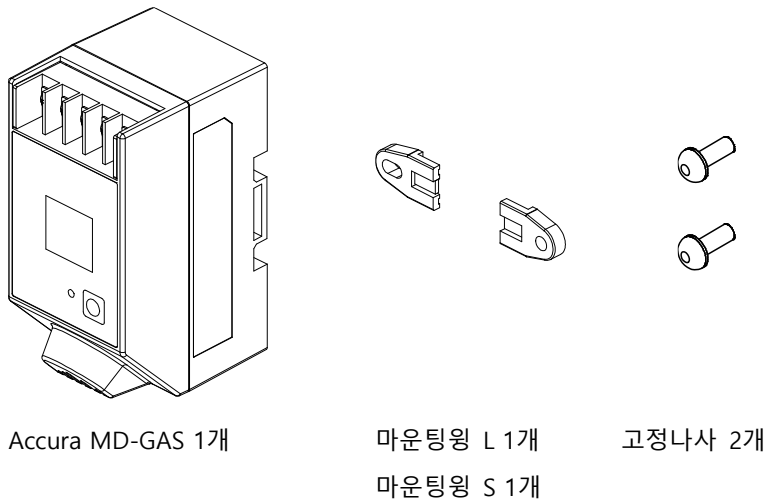


# Chapter 1 설치 및 결선

## 설치하기 전

### 구성품

Fig 1.1 Accura MD-GAS 구성품



### 치수

Fig 1.2 Accura MD-GAS 전면

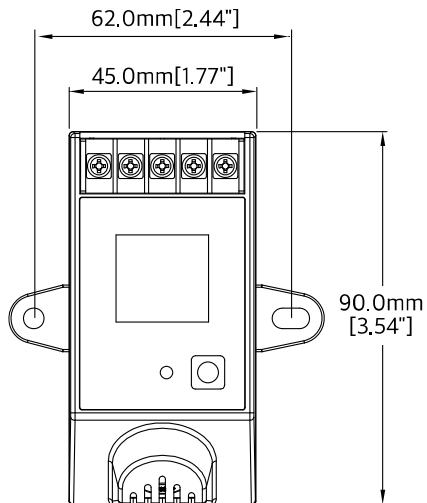


Fig 1.3 Accura MD-GAS 뒷면

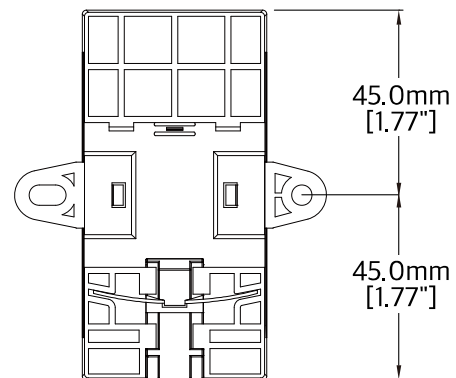
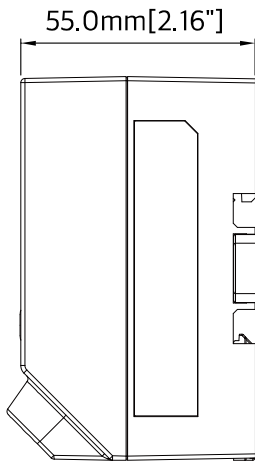


Fig 1.4 Accura MD-GAS 옆면



## 설치

제품의 설치 및 동작 시 아래의 환경 사양을 고려해야 한다.

환경조건	설명
동작온도	-20 – 70 °C (-4 – 158 °F)
안전온도 <sup>1</sup>	-20 – 65 °C (-4 – 149 °F)
보관온도	-40 – 85 °C (-40 – 185 °F)
동작습도	5 – 95 % (무결로 상태)

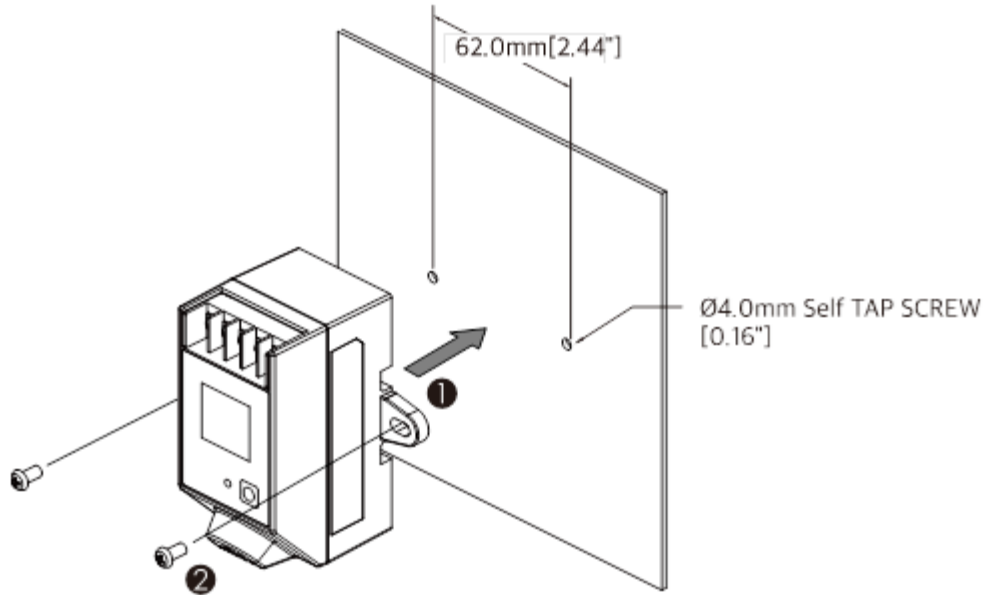
### Caution

다음과 같은 경우 센서 성능 저하와 예상 수명의 단축을 초래할 수 있으므로 설치 및 사용 시 주의하여야 한다.

- 실리콘 증기에 노출 시
- 염소계, 유황계 등의 고농도 부식성 물질에 노출 시
- 알칼리 금속(예: 염수 분무)에 의한 오염 시
- 물과 접촉 시

## 패널 설치

Fig 1.5 패널 설치

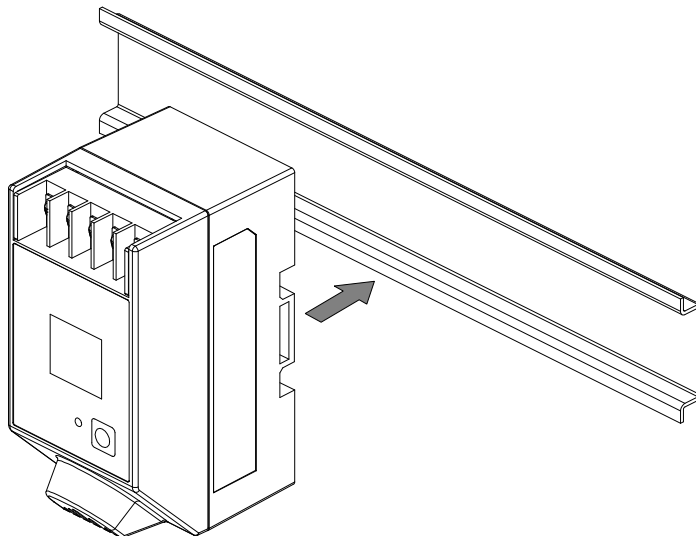


Accura MD-GAS 설치 위치에 대한 주의사항은 다음과 같다.

- 1) 발생하는 가스의 경로를 고려하여 설치 위치를 결정한다.
- 2) 특별한 가스 경로가 없는 경우 가스의 상승을 고려하여 가능한 위 부분에 설치한다.

## DIN-Rail 설치

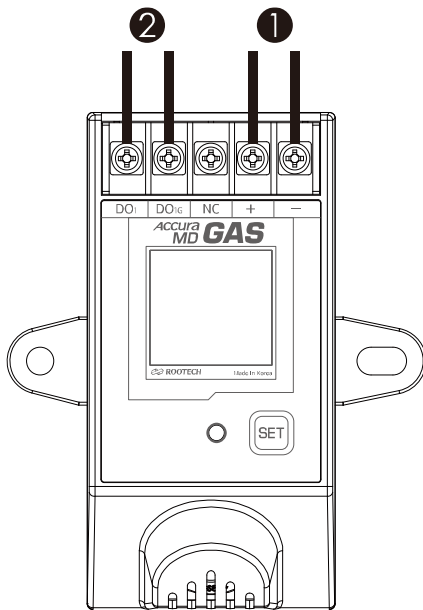
Fig 1.6 DIN-Rail 설치



## 결선

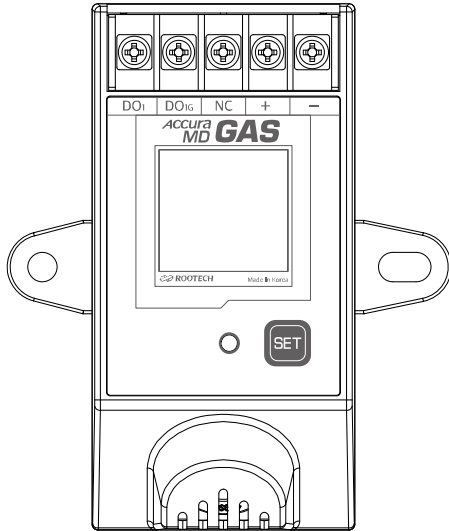
- ① 전원 연결[+/-]: 외부전원 DC전압 9 – 24 V 연결
- ② DO 접점 연결

Fig 1.7 전원 및 DO 결선



# Chapter 2 Accura MD-GAS 동작/설정

Fig 2.1 Accura MD-GAS 전면



## 전원

항목	설명	
커넥터 타입	터미널블록[+/-]	
전선규격	1.5 - 3.5 mm <sup>2</sup> [16 - 12 AWG]	
전원전압	DC전압 9 - 24V ± 10%	
소비전류	90 mA @ DC 24V	with DO[Digital Output] relay ON
	200 mA @ DC 9V	

## 기능

### Gas 계측 및 이벤트 감지

항목	설명	
Gas sensor	Model	TGS 813
	Type	Tin dioxide[SnO <sub>2</sub> ] semiconductor
	Detection	다양한 가연성 가스 감지
Gas 농도 계측범위 <sup>1</sup>	100 - 10,000 [ppm]	
이벤트	이벤트 기준값에 대한 Over 이벤트 <sup>2</sup>	

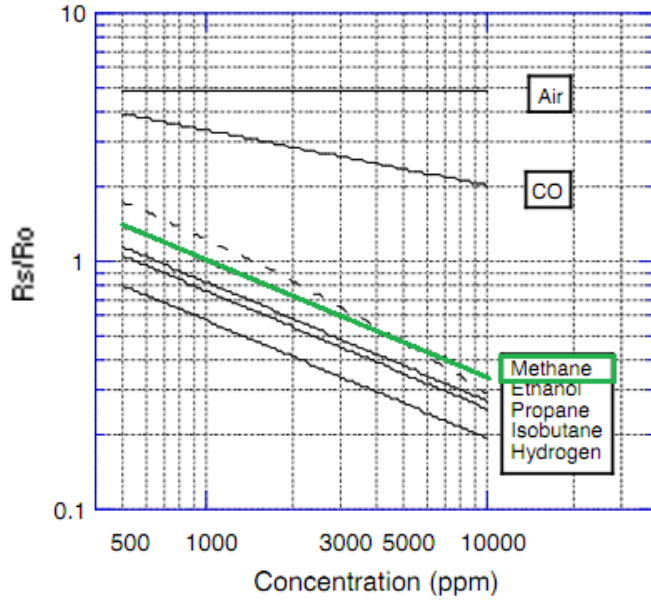
1. Methane Gas 1000 ppm 환경에서의 Gas 센서 출력저항을 평균값 10 kΩ 으로 산정하고, Gas 센서의 부하저항 18 kΩ 조건으로 계측하여 그림 2.2와 같이 환산한 ppm[parts per million] 농도이다.
2. Over 이벤트는 시작이벤트와 종료이벤트로 구성되어 있다.

Fig 2.2 센서 저항과 농도 ppm 관계

$R_s$  = Sensor resistance of displayed gases at various concentrations

$R_o$  = Sensor resistance in 1000ppm methane

**Sensitivity Characteristics:**



**디지털 출력**

이벤트 발생 시 PPM 최대값 점멸 표시, 이벤트 LED 점멸 표시 및 DO 출력이 동작된다.

	채널 1
단자명	DO <sub>1</sub>
그라운드	DO <sub>1G</sub>

항목	설명
커넥터 타입	터미널블록
전선규격	1.5 - 3.5 mm <sup>2</sup> (16 - 12 AWG)
출력타입	래치(Latch) / 주기펄스(Periodic Pulse) <sup>1</sup>
턴온시간	최대 6 msec
턴오프시간	최대 3 msec
절연	AC 2,000 V 1분간
최대 정격	AC 250 V 5 A, DC 110V 0.3 A, DC 30 V 5 A

1. 래치는 상태가 유지되는 타입이며, 주기펄스는 설정된 주기 간격으로 반복되는 On 펄스 타입이다. 펄스의 형태는 주기와 On 시간으로 정의된다.

Fig 2.3 Application of DC Relay

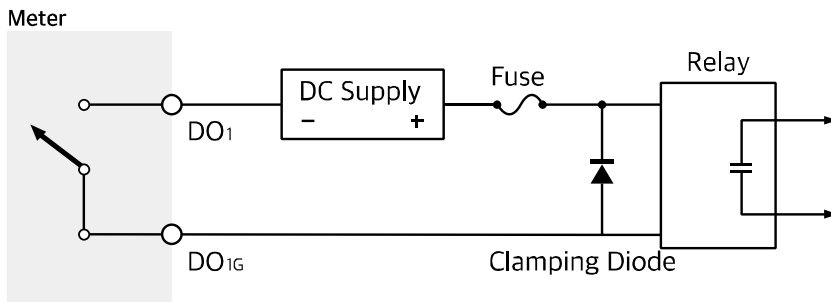
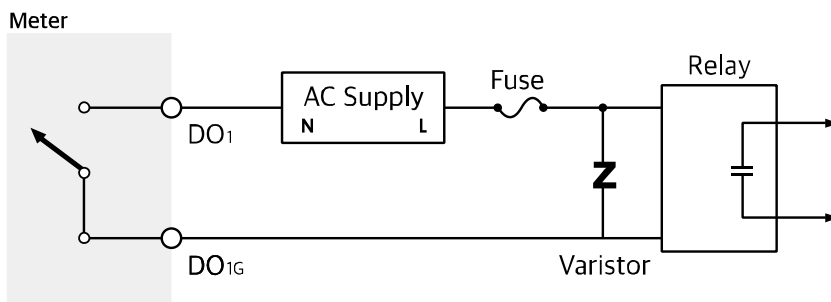


Fig 2.4 Application of AC Relay



**Note**

스위칭하는 동안 디지털 출력에 정격전압을 초과하지 않도록 Clamp Diode 또는 Varistor 사용을 권장한다.

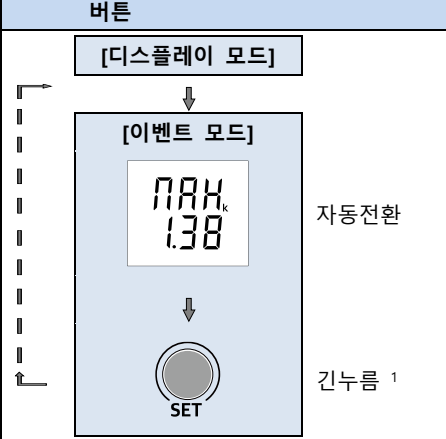
**동작모드**

모드	설명
디스플레이 모드	계측된 PPM 값 및 DO 출력상태를 자동으로 순차적으로 표시한다.
이벤트 모드	시작 이벤트가 발생하면 자동으로 이벤트모드로 전환한다. 이벤트 발생 시 PPM 최대값 점멸 표시, 이벤트 LED 점멸 표시 및 DO 출력을 행한다. 사용자의 SET 버튼 긴누름으로 이벤트 모드가 해제되며 디스플레이모드로 전환한다.
설정 모드	이벤트 및 DO에 대하여 설정하며 DO를 제어한다.

## 버튼동작

SET 버튼은 다음과 같이 이벤트모드를 해제하거나 설정 항목을 확인하고 변경하는데 사용됩니다.

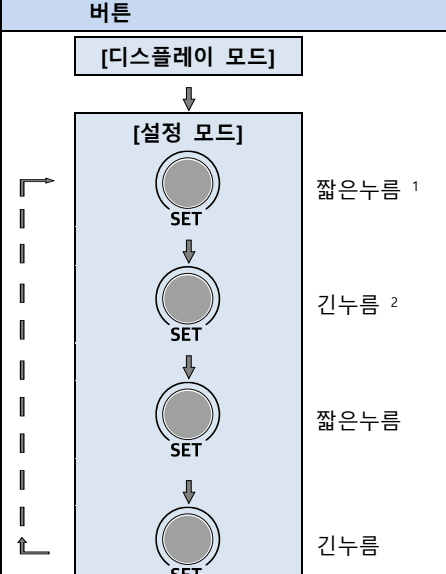
### 이벤트모드 해제

버튼	기능
 <p>자동전환</p> <p>긴누름 1</p>	<p>계측된 PPM 값 및 DO 출력상태를 자동으로 순차적으로 표시한다.</p> <p>시작이벤트 발생시 이벤트모드로 자동전환한다.</p> <p>시작이벤트 발생시 PPM 최대값 점멸 표시, 이벤트 LED 점멸 표시 및 DO 출력을 행한다.</p> <p>사용자의 SET 버튼 긴누름으로 이벤트모드가 해제되며 디스플레이모드로 전환한다. 이벤트모드가 해제되면 이벤트 LED 도 꺼지며 DO 출력도 해제된다. <sup>2</sup></p>

1. 1초간 누른 후 떼다.

2. DO 출력은 종료이벤트 감지시에 자동으로 해제되도록 사용자 설정으로 가능하다.

### 설정 및 확인

버튼	기능
 <p>짧은누름 1</p> <p>긴누름 2</p> <p>짧은누름</p> <p>긴누름</p>	<p>계측된 PPM 값 및 DO 출력상태를 순차적으로 표시한다.</p> <p>설정모드로 이동한다. [누를 때마다 설정메뉴가 순차적으로 선택된다]</p> <p>설정변경모드로 진입한다. 설정값을 수정가능상태[깜박임]로 만든다.</p> <p>설정값을 선택한다. [누를 때마다 설정값이 순차적으로 변한다]</p> <p>선택된 설정값을 저장한다[깜박임 멈춤]. [다음 설정메뉴로 이동한다]</p>

1. 누른 후 즉시 떼다.

2. 1초간 누른 후 떼다.



#### Note

설정 모드에서 10초간 버튼 동작이 없으면 디스플레이 모드로 자동 복귀한다.

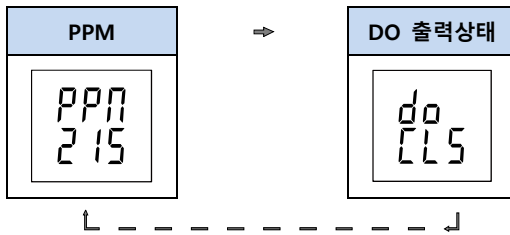
설정변경 모드에서 25초간 버튼동작이 없으면 디스플레이 모드로 자동 복귀한다.



## LCD 화면

### 디스플레이 모드

계측된 PPM 값 및 DO 출력상태를 표시하며 아래와 같이 화면이 순차적으로 이동한다. 디스플레이모드에서 SET 버튼을 짧게 누르면 설정모드로 전환된다.



#### Gas PPM 표시

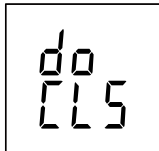
Accura MD-GAS 모듈의 Gas 센서 출력전압을 그림 2.2와 같이 변환한 ppm 값으로 표시한다.



표시	설명
PPM [d][d][d] <sup>1</sup> 100 - 10.0k	Gas ppm[parts per million] 100 ppm 에서 10000 ppm 까지 표시한다.

1. d → decimal[10진수].

#### DO 상태 표시



표시	설명
CLS [Closed]	DO 출력 Closed 상태 표시
OPN [Open]	DO 출력 Open 상태 표시

## 이벤트 모드

시작 이벤트 발생 시 자동으로 이벤트 모드로 전환된다. 이벤트모드에서는 Gas PPM 최대값 점멸, 이벤트 LED 점멸, 그리고 DO 출력도 수행된다. 시작 이벤트 시점에서 내부적으로 기존 PPM 최대값을 자동으로 clear하고 시작 이벤트 시점에서부터 다시 최대값을 감지하여 표시한다. 따라서, 가장 최근 이벤트의 PPM 최대값이다.

### Gas PPM 최대값 표시



표시	설명
MaX [d][d][d] <sup>1</sup>	Gas Max PPM
k segment	천 단위를 표시한다.

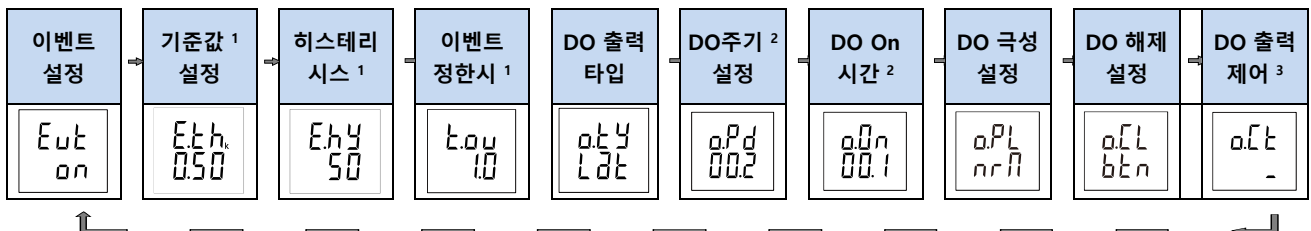
1. d → decimal[10진수]

### 이벤트 모드 해제

SET 버튼 긴누름으로 이벤트모드가 해제되며 디스플레이모드로 전환된다. 이벤트모드를 해제하면 이벤트 LED 점멸도 해소되고, DO 출력도 해소된다. DO 출력은 종료이벤트 감지시에 자동으로 해제되도록 사용자 설정으로 가능하다. 자세한 사항은 "설정모드>DO 해제 설정" 부분을 참조한다.

## 설정 모드

SET 버튼을 짧게 누를 때마다 다음 설정메뉴가 선택된다.



1. 이벤트 설정이 Off 인 경우에는 표시되지 않는다.
2. DO 출력타입이 래치[Latch] 인 경우에는 표시되지 않는다.
3. 이벤트 설정이 On 인 경우에는 표시되지 않는다.



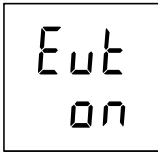
### Note

설정 모드에서 10초간 버튼 동작이 없으면 디스플레이 모드로 자동 복귀한다.

설정변경 모드에서 25초간 버튼동작이 없으면 디스플레이 모드로 자동 복귀한다.

### 이벤트 설정

이벤트를 on 상태로 설정하면, 이벤트 LED는 소등상태로 초기화되며, DO 출력은 설정된 DO polarity에 따라 초기화된다.



Event	이벤트
oFF	이벤트 동작 안 함
on [디폴트]	이벤트 동작 설정. 기준값 이상으로 정한시 초과하면 Over 이벤트 <sup>1</sup> 발생

1. Over 이벤트는 시작이벤트와 종료이벤트로 구성된다.

### 이벤트 기준값 설정

이벤트 기준값 설정은 이벤트 on 설정시에만 설정 가능하다.



Event Threshold	이벤트 기준값
[d][d][d] <sup>1</sup>	110 - 9,990 ppm [0.11k - 9.99k]
디폴트 2000 ppm	

1. d → decimal[10진수]

### 이벤트 히스테리시스 설정

이벤트 히스테리시스 설정은 이벤트 on 설정시에만 설정 가능하다.

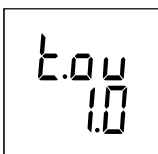


Event Hysteresis	이벤트 히스테리시스
[d][d][d] <sup>1</sup>	10 - 999 ppm
디폴트 500 ppm	

1. d → decimal[10진수]

### 이벤트 정한시 설정

이벤트 정한시 설정은 이벤트 on 설정시에만 설정 가능하다.



Event Over Time Delay	이벤트 정한시
[d].[d] <sup>1</sup>	0.5 - 5.0 초 / 0.5초 step
디폴트 1.0 초	

1. d → decimal[10진수].

항목	설명
시작레벨	이벤트 기준값
종료레벨	이벤트 기준값 - 히스테리시스
시작 이벤트	입력값이 시작레벨 이상으로 상승하여 이벤트 정한시가 경과되면 시작이벤트가 발생한다. 시작 이벤트가 발생한 경우에는 종료레벨 이하로 하강하여 종료이벤트가 발생한 후에 시작레벨 이상으로 다시 상승을 해야만 시작이벤트가 재발생한다. 이벤트 LED는 시작이벤트에 의해서만 점멸한다.
종료 이벤트	시작이벤트가 발생한 상태에서 입력값이 종료레벨 이하로 하강하면 종료이벤트가 발생한다. 이벤트 LED는 종료이벤트에 의해서 꺼지는 것이 아니라 사용자 SET 버튼 입력에 의해서만 꺼진다.
히스테리시스	입력값이 이벤트 기준값을 자주 상승 하강을 반복하는 경우에는 이벤트가 많이 발생할 수 있기 때문에 효과적인 이벤트 관리를 위하여 적절한 히스테리시스 설정이 필요하다.

**DO 타입 설정**



DO Type	DO 타입
Lat[Latch 디폴트]	계속해서 접점이 유지되는 상태
PuL[Pulse]	설정된 주기 간격으로 반복되는 On 펄스 상태

**DO 주기 설정**

DO 주기 설정은 DO 출력 타입이 펄스타입인 경우에만 설정 가능하다.



DO Period	DO 펄스 주기
[d][d].[d] <sup>1</sup>	펄스에 대한 주기 설정 [초]
디폴트 0.4초	0.2 - 65.5초

1. d → decimal[10진수]

**DO On 시간 설정**

DO On 시간 설정은 DO 출력 타입이 펄스타입인 경우에만 설정 가능하다.



DO On-time	DO 펄스 On 시간
[d][d].[d] <sup>1</sup>	펄스에 대한 On 시간 설정 [초]
디폴트 0.2초	0.1 - 65.4초

1. d → decimal[10진수]

**DO 극성 설정**



DO Polarity	DO 극성
nrM[Normal 디폴트]	초기상태 Open 접점, 이벤트 발생 시 Closed 접점 출력
rEu[Reverse]	초기상태 Closed 접점, 이벤트 발생 시 Open 접점 출력

DO 해제 설정



DO Clear Type	DO 해제 타입
btn[Button-clear, 디폴트]	버튼 입력 시점에서 DO 출력 해제
SLF[Self-clear] <sup>1</sup>	종료이벤트 시점에서 스스로 DO 출력 해제

1. 이 설정은 DO 출력에만 영향을 미치며, PPM 최대값 화면과 이벤트 LED 깜박임은 버튼에 의해서만 해제된다.

DO는 시작 이벤트가 발생한 경우 동작하는데, DO 해제의 방법은 2가지가 가능하다. 첫 번째는 사용자의 Button 입력에 의한 외부의 해제 방법이며, 두 번째는 종료 이벤트 시점에서의 내부의 자동 해제 방법이다. 이것은 DO 해제 설정으로 결정된다.

Fig 2.5 LED/DO 동작 [종료이벤트 후에 Button 입력 @ DO Button-Clear 설정]

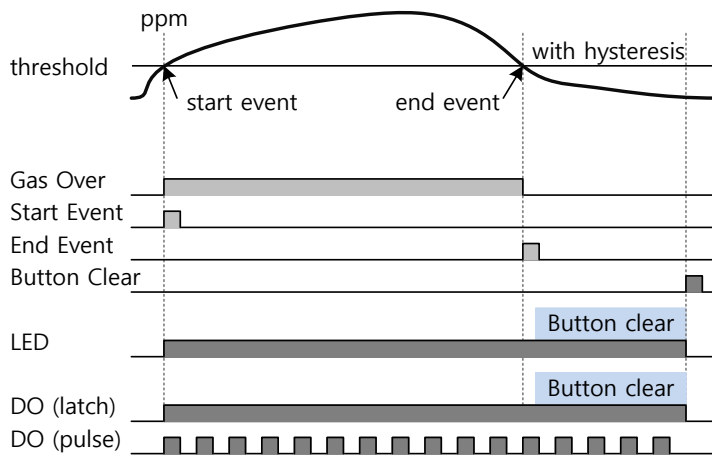


Fig 2.6 LED/DO 동작 [종료 이벤트 후에 Button 입력 @ DO Self-Clear 설정]

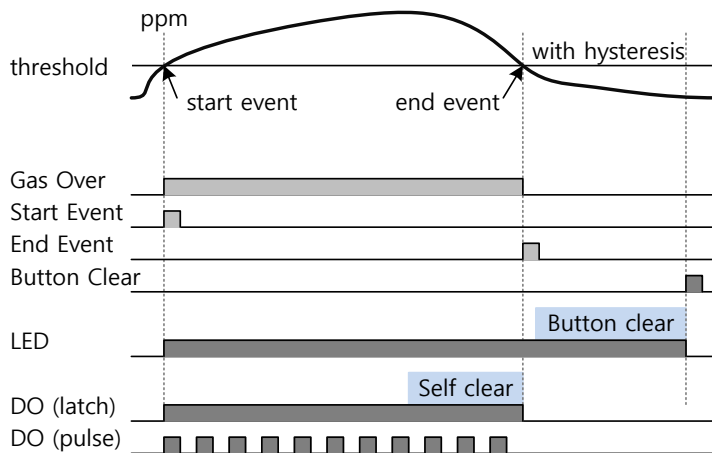
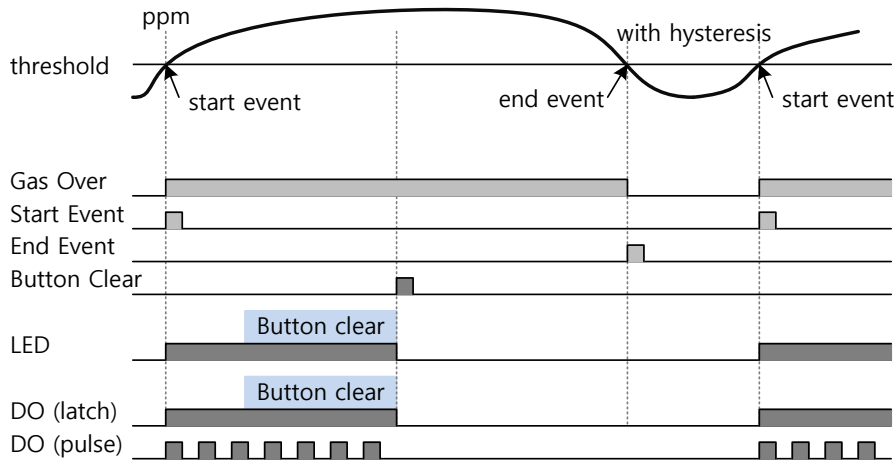
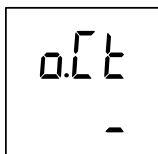


Fig 2.7 LED/DO 동작 [이벤트 발생 중 Button 입력: DO 해제 설정과 무관하게 모두 해제]



### DO 직접 제어

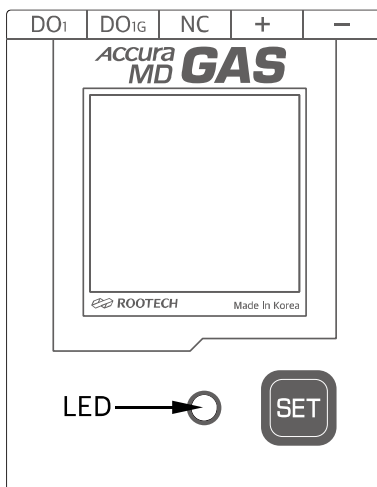
DO 출력 제어는 이벤트 off 설정시에만 제어 가능하다. DO 출력이 Closed 상태인 경우에도 이벤트 설정을 On 하면 DO 출력은 해소된다.



DO Direct Control	DO 직접 제어
_ (밑줄) [디폴트]	Open 접점 출력
o (소문자 o)	Closed 접점 출력

### LED 표시

Accura MD-GAS 모듈에서 시작이벤트 발생 시 PPM 최대값 화면 점멸과 동시에 이벤트 LED 또한 점멸 표시되며 DO 출력이 동작된다.



Event LED	이벤트 LED
RED LED	이벤트가 발생한 상태를 적색 점멸 표시한다. 이벤트모드 표시화면에서 긴누름을 통하여 이벤트 LED 점멸 및 DO 출력을 해제할 수 있다. DO 출력 해제 설정이 Self Clear 인 경우에는 종료이벤트 시점에서 자동으로 DO는 해소된다.

# Appendix A 사양

Gas 농도 ppm 계측	설명	
Gas Sensor	Model	TGS 813
	Type	Tin dioxide(SnO <sub>2</sub> ) semiconductor
	Detection	다양한 가연성 가스 검지
Gas 농도 계측범위 <sup>1</sup>	100 – 10,000 [ppm]	
Gas 이벤트	이벤트 기준값에 대한 Over 이벤트 <sup>2</sup>	

1. Methane Gas 1000 ppm 환경에서의 Gas 센서 출력저항을 평균값 10 kΩ 으로 산정하고, Gas 센서의 부하저항 18k Ω 조건으로 계측하여 그림 2.2와 같이 환산한 ppm[parts per million] 농도이다.
2. Over 이벤트는 시작이벤트와 종료이벤트로 구성되어 있다.

디지털 출력	설명
채널 개수	1개
커넥터 타입	터미널블록
전선규격	1.5 – 3.5 mm <sup>2</sup> (16 – 12 AWG)
출력타입	래치(Latch) / 주기펄스(Periodic Pulse) <sup>1</sup>
턴온 시간	최대 6 msec
턴오프 시간	최대 3 msec
절연	AC 2,000 V 1분간
최대 정격	AC 250 V 5 A, DC 110 V 0.3 A, DC 30 V 5 A

1. 래치는 상태가 유지되는 타입이며, 펄스는 설정된 주기 간격으로 반복되는 On 펄스 타입이다. 펄스의 형태는 주기와 On 시간으로 정해진다.

전원	설명	
커넥터 타입	터미널블록[+/-]	
전선규격	1.5 – 3.5 mm <sup>2</sup> (16 – 12 AWG)	
전원전압	DC 전압 9 – 24 V ± 10%	
소비전류	90 mA @ DC 24 V	with DO(Digital Output) relay ON
	200 mA @ DC 9 V	

일반	설명	
무게	98 g	마운팅윙 L/S 제외
	101 g	마운팅윙 L/S 포함

환경조건	설명
동작온도	-20 – 70 °C (-4 – 158 °F)
안전온도 <sup>1</sup>	-20 – 60 °C (-4 – 140 °F)
보관온도	-40 – 85 °C (-40 – 185 °F)
동작습도	5 – 95 % (무결로 상태)

1. UL 61010-1 규격 만족

## Appendix B 표준규격

안전성	
UL 61010-1, 3 <sup>rd</sup>	Safety requirements for electrical equipment for measurement, control and laboratory use
EMC	
IEC 61000-4-2	Electrostatic discharge[ESD] immunity
IEC 61000-4-3	Radiated, radio-frequency, electromagnetic field immunity
IEC 61000-4-4	Electrical fast transient/burst immunity
IEC 61000-4-5	Surge immunity
IEC 61000-4-6	Immunity to conducted disturbances, induced by radio-frequency fields
IEC 61000-4-8	Power frequency magnetic field immunity
IEC 61000-4-11	Voltage dips, short interruptions and voltage variations immunity
인증	
UL	UL 61010-1
CE	EN 50270:2015/AC:2016, EN 61000-6-3: 2007+A1: 2011
KC	KN 61000-6-3, KN 61000-6-1
일반	
보증기한	2년



## Appendix C 주문정보

모델명
Accura MD - GAS

**Accura MD-GAS**

**User Guide**

Combustible GAS Measuring Module

## **주식회사 루텍**

경기도 수원시 영통구 신원로 88  
디지털엠피아이2 102동 611호

Tel. 031-695-7350

Fax. 031-695-7399

기술지원 및 주문은 루텍으로 연락주시기 바랍니다.

[www.rootech.com](http://www.rootech.com)

[sales@rootech.com](mailto:sales@rootech.com)

© 2014 Rootech Inc. All Rights Reserved

Accura 2300/2350, Accura 2300S/2350, Accura 3000, Accura 3300S/3300, Accura 3500S/3500, Accura 3550S/3550, Accura 5500, and Accura 7500 are trademarks of Rootech Inc. Contact us for detailed product specifications and ordering information. Information contained herein is subject to change without notice. Copyright©Rootech Inc.  
Printed In Korea